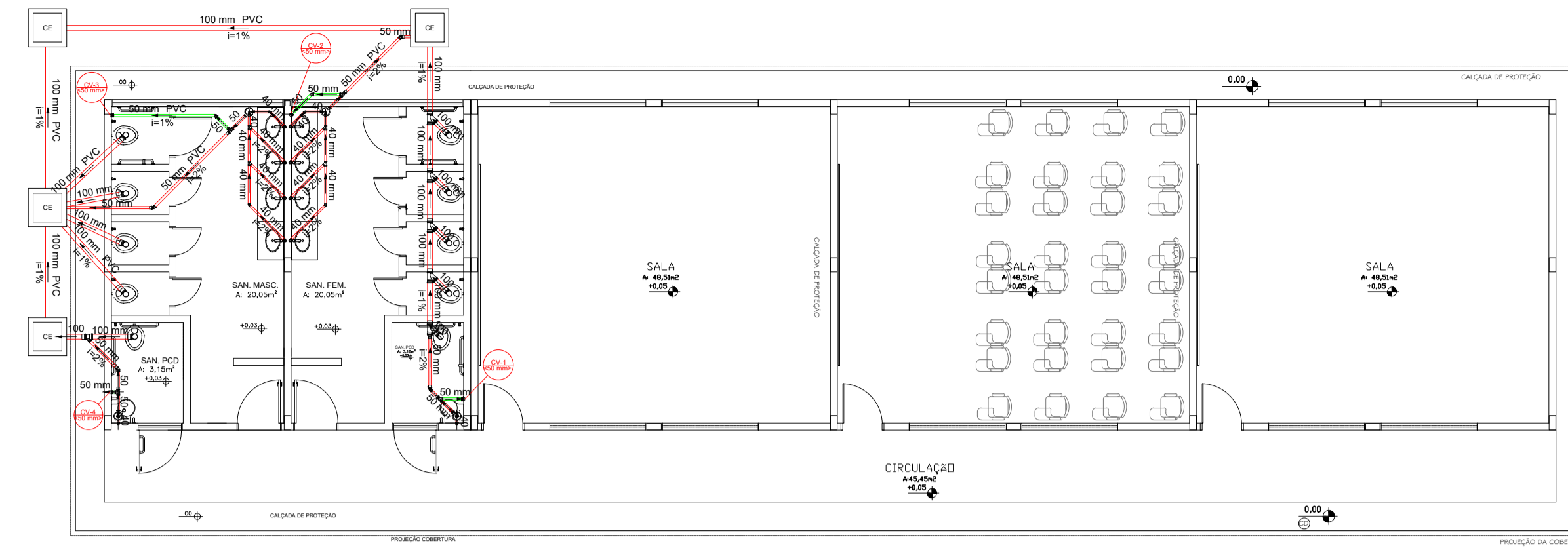


Planta do Terreo - Agua Fria Lado Esquerdo
Escala 1:100



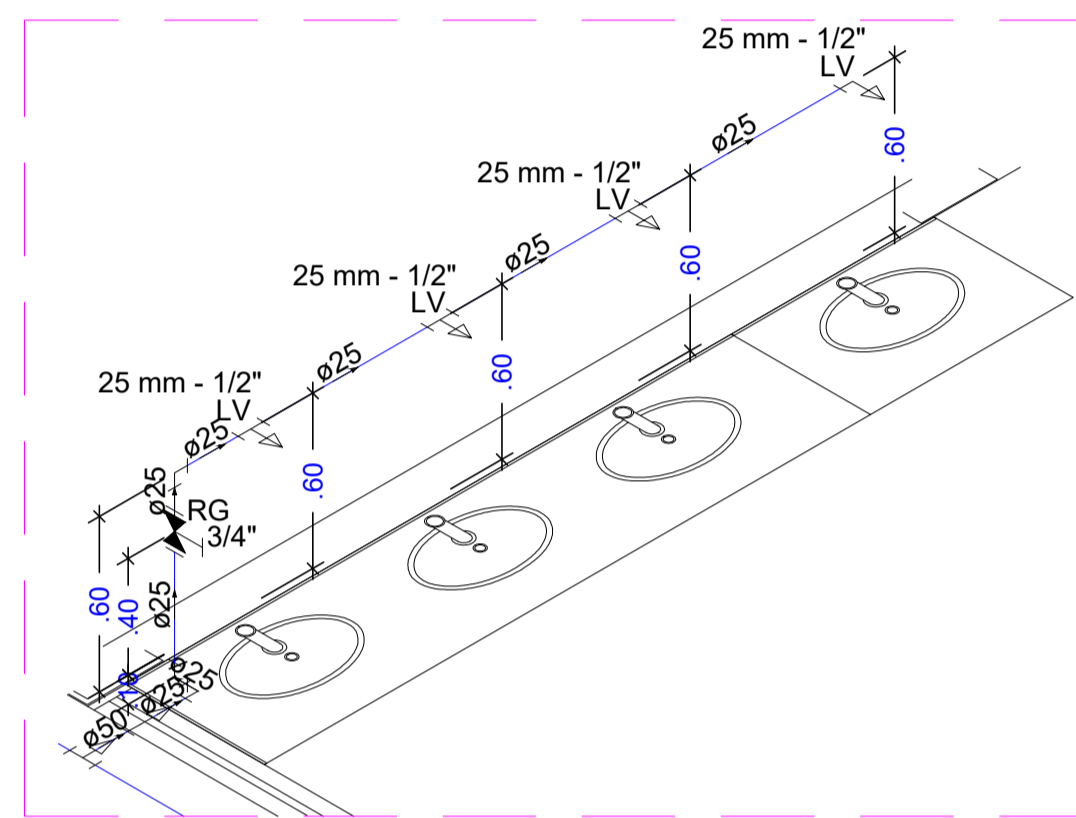
Planta do Terreo - Esgoto Lado Esquerdo
Escala 1:100

Legenda	
	Bucha de redução longa
	Caixa Sifonada
	Caixas Inspeção Esgoto Simples
	Joelho 45
	Joelho 90- coluna
	Junção simples
	Junção simples c/ redução
	Lavatório de Uso Geral
	Ramais de Ventilação
	Te sanitário- superior
	Vaso Sanitário- c/ curva 90°

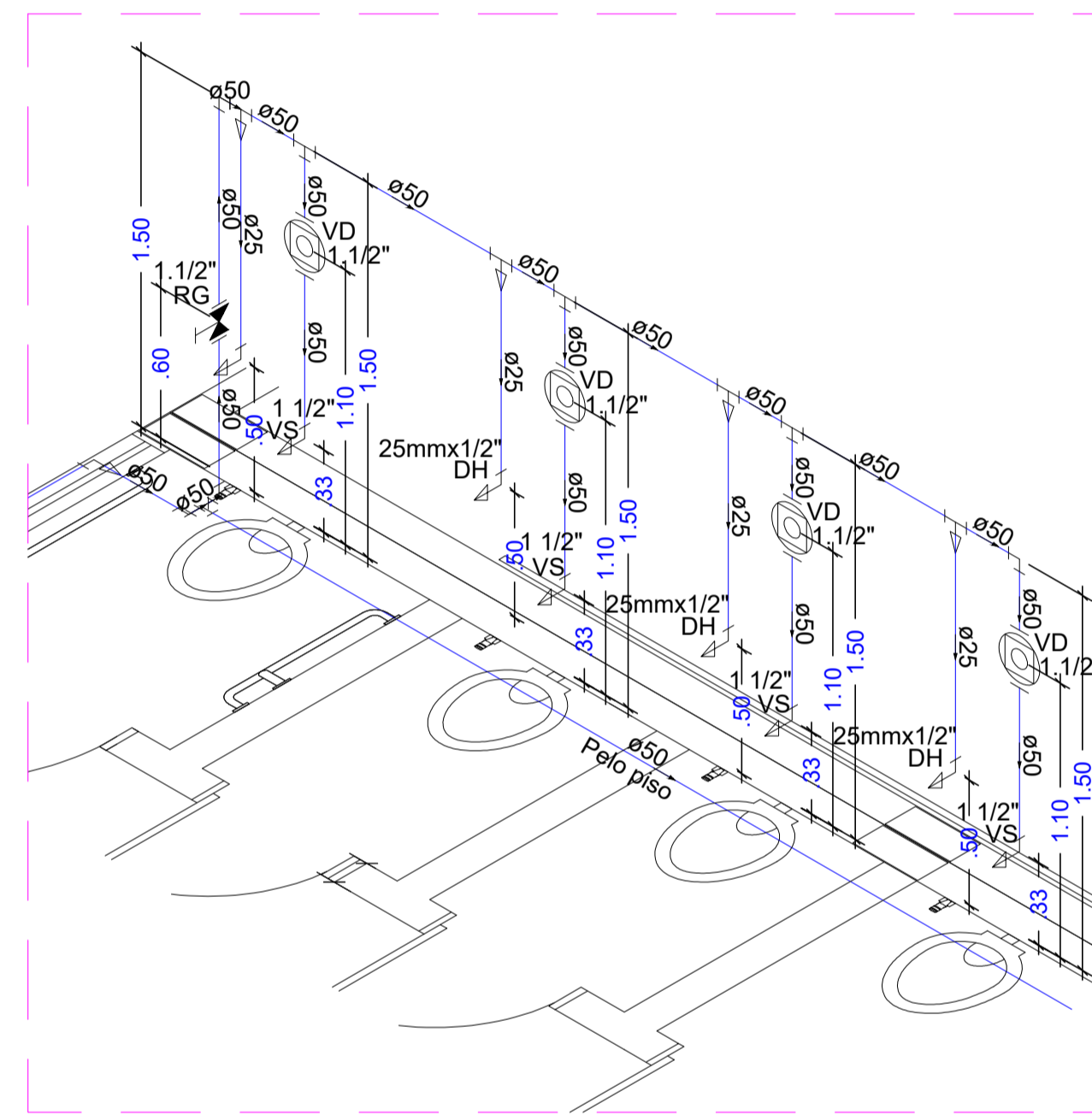
Legenda	
	CV Coluna de Ventilação
	Ø Diâmetro da Tubulação
Tubulação - Esgoto	

Legenda	
	Registro bruto gaveta ABNT c/PVC soldável - RG
	Registro bruto gaveta Industrial c/PVC soldável - RG
	Registro de gaveta c/canopla cromada c/PVC soldável - RG
	Valvula de descarga c/PVC soldável - VD

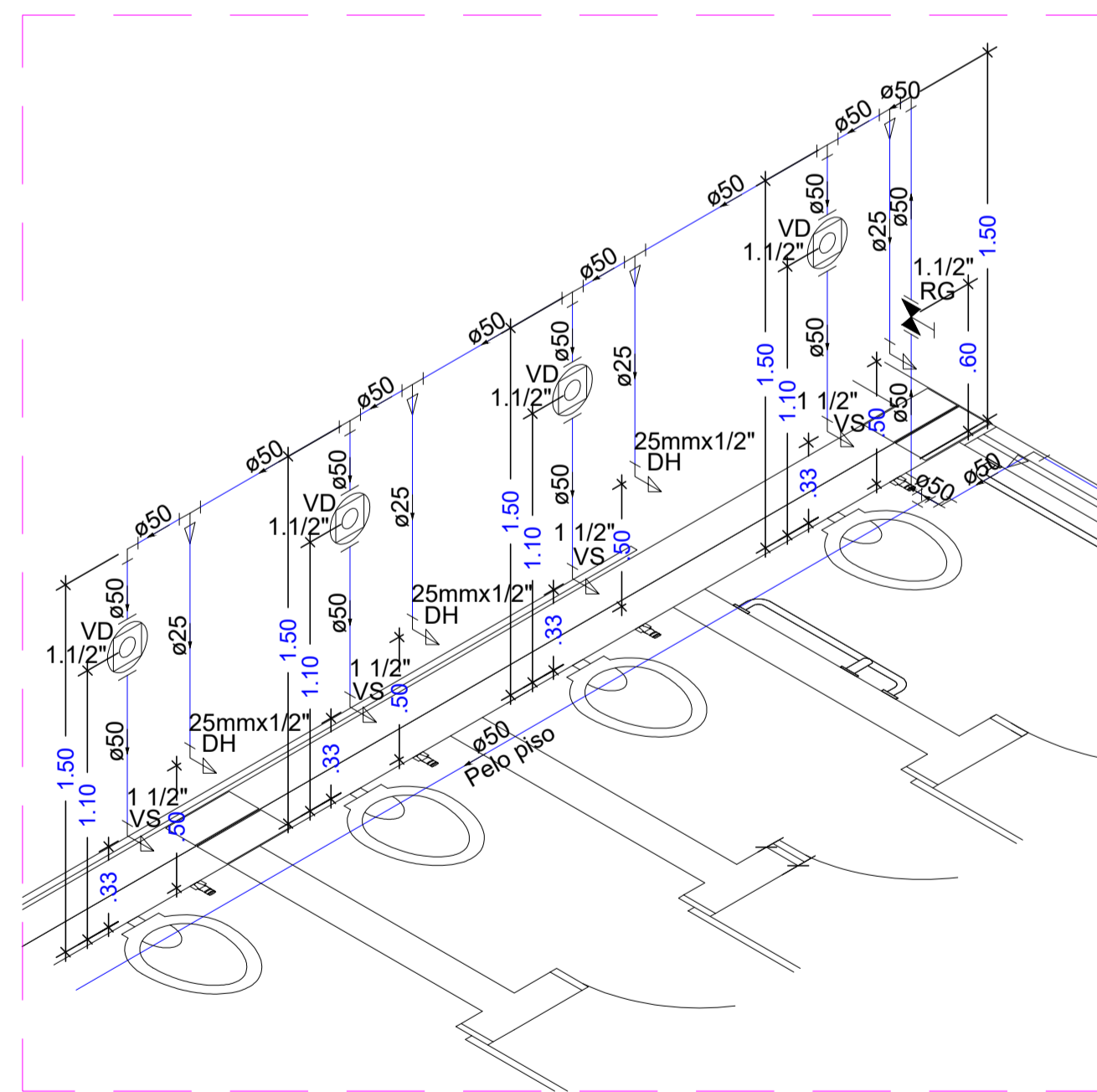
Legenda das indicações	
LV	Lavatório com Te de 90° - 25 mm - 1/2"
DH	Ducha Higiênica
RG	Registro de gaveta c/canopla cromada c/PVC soldável - 3/4"
VD	Valvula de descarga c/PVC soldável - 1.1/2"
VS	Vaso Sanitário com válvula de descarga - 1.1/2"



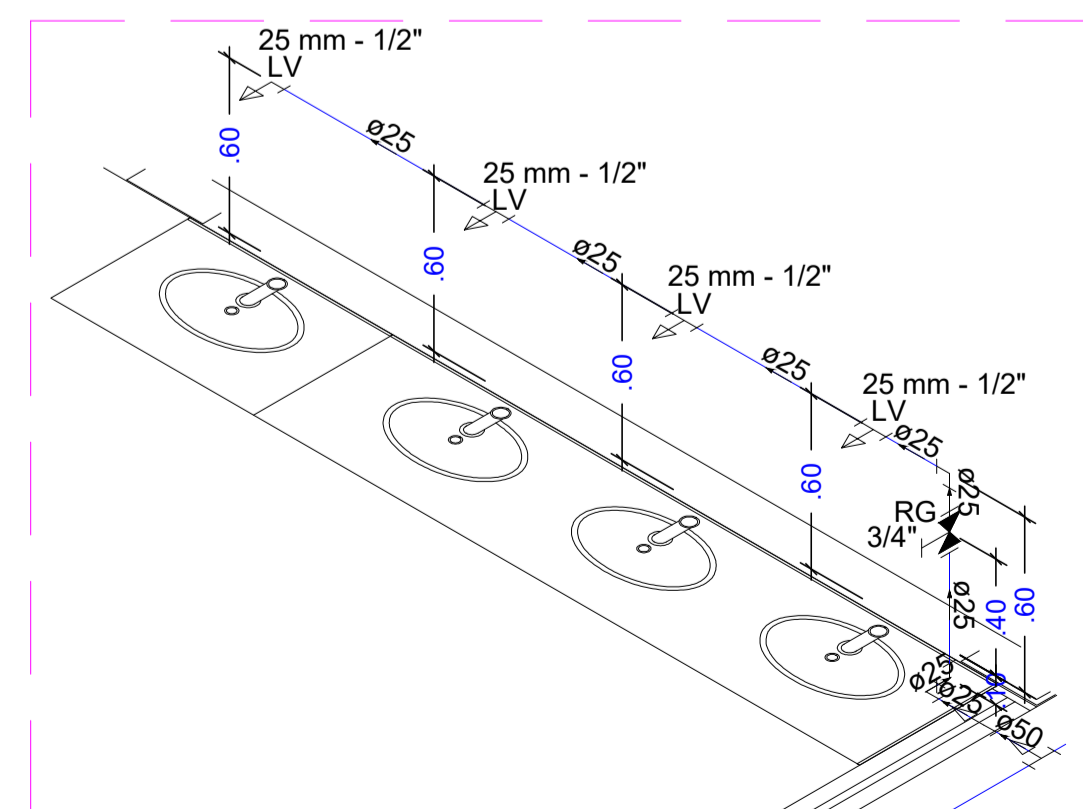
Detalhe Isometrico H4
Escala 1:25



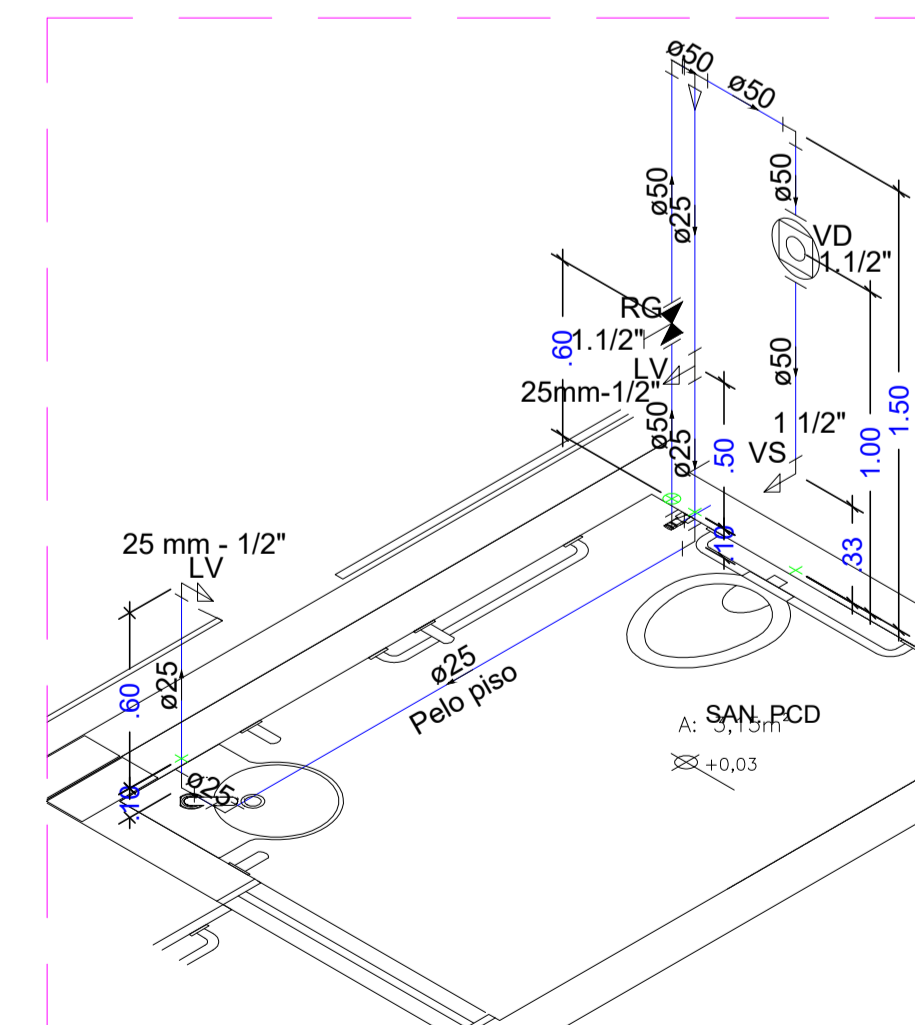
Detalhe Isometrico H6
Escala 1:25



Detalhe Isometrico H2
Escala 1:25



Detalhe Isometrico H5
Escala 1:25



Detalhe Isometrico H3
Escala 1:25



ESTADO DE GOIÁS
SECRETARIA DE ESTADO DA EDUCAÇÃO
SUPERINTENDÊNCIA DE INFRAESTRUTURA
GERÊNCIA DE PROJETOS E INFRAESTRUTURA

GERÊNCIA DE PROJETOS E INFRAESTRUTURA
APROVADO / /
TECNICO RESPONSÁVEL PELA APROVAÇÃO

CONSTRUÇÃO DE ESCOLA

BLOCO PADRÃO 3 SALAS E SANIT - SEDUC - LAJE - MOD02

ENDEREÇO
A SER CONSTRUÍDO EM DIVERSOS LOCAIS ONDE FOR SOLICITADO

ÁREA DO TERRENO	ÁREA PERMEAB.	ÁREA EXISTENTE	ÁREA A DEMOLIR	ÁREA A CONSTRUIR	ÁREA TOTAL CONSTRUÇÃO
				254,52m ²	

AUTOR: ENG. CIVIL GABRIEL VILELA BARBOSA JUNIOR CREA: 1327/D-GO

RT DA OBRA:

PROPRIETÁRIO: SECRETARIA DE ESTADO DA EDUCAÇÃO CNPJ: 01.409.705.0001-20
PREPOSTO: JESSICA ALVES BUENO SOUZA CPF: 033.178.021-62

HIDROSSANITÁRIO

TIPO DE PROJETO
PLANTA DO TERRENO - ESGOTO
PLANTA DO TERRENO - AGUA FRIA
DETALHES ISOMETRICOS
DETALHES / LEGENDAS

DATA: JULHO/2022 ESCALA: INDICADA REVISÃO: 001 Nº RRT/ART: 102020225949

REV.	DATA	DESCRIÇÃO	VISTO

1/2

FOLHA: